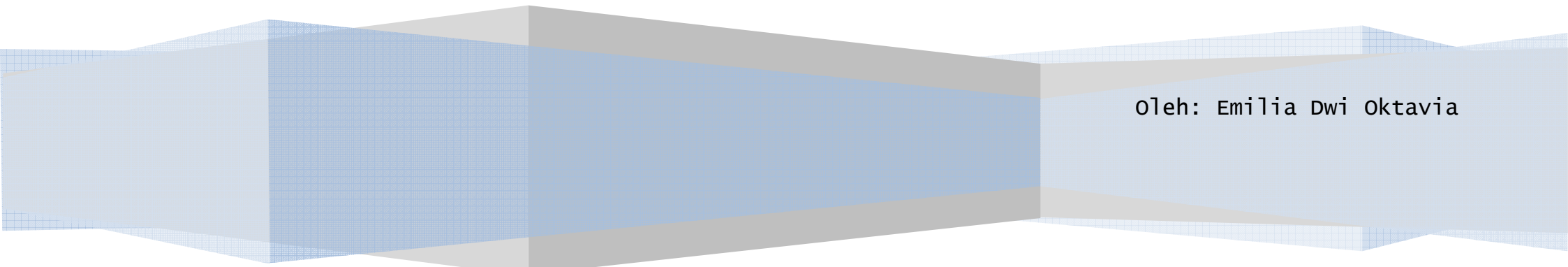


Kelas Free-Problem Posing

# RENCANA PELAKSANAAN PEMBELAJARAN

Pertemuan II

Oleh: Emilia Dwi Oktavia



**RENCANA PELAKSANAAN PEMBELAJARAN**  
**( Pertemuan II )**

**A. Identitas Mata Pelajaran:**

1. Nama Sekolah : SMA Negeri 1 Ngaglik
2. Kelas/Semester : X/dua
3. Mata Pelajaran : Fisika
4. Materi Pelajaran : Listrik Dinamis
5. Jumlah Pertemuan : 2 x pertemuan

**B. Standar Kompetensi**

5. Menerapkan konsep kelistrikan dalam berbagai penyelesaian masalah dan berbagai produk teknologi.

**C. Kompetensi Dasar**

- 5.1 Memformulasikan besaran-besaran listrik rangkaian tertutup sederhana (satu loop).

**D. Indikator Pencapaian Kompetensi**

1. *Memaparkan* konsep hambatan suatu penghantar
2. *Memformulasikan* hubungan antara luas penampang dan panjang penghantar terhadap nilai hambatan suatu penghantar.
3. *Memaparkan* konsep rangkaian seri dan parallel hambatan.
4. *Memformulasikan* nilai hambatan pengganti pada rangkaian hambatan.

## **E. Tujuan Pembelajaran**

Peserta didik dapat:

1. Menyebutkan faktor yang mempengaruhi hambatan suatu penghantar.
2. Menuliskan hubungan antara hambatan, panjang, dan luas penampang pada suatu penghantar dengan benar.
3. Menentukan nilai hambatan suatu penghantar jika hambatan jenis bahan dan data lainnya diketahui.
4. Membedakan susunan hambatan listrik secara seri dan secara paralel.
5. Menentukan nilai hambatan pengganti beberapa hambatan yang disusun secara seri.
6. Menentukan nilai hambatan pengganti beberapa hambatan yang disusun secara paralel.
7. Menentukan nilai hambatan pengganti beberapa hambatan yang disusun campuran (seri dan paralel).
8. Menentukan nilai arus pada rangkaian yang memiliki beberapa hambatan dan sumber tegangan.

## **F. Materi Ajar**

### **1. Hambatan Penghantar**

Berdasarkan sifat resistivitas bahan dibagi menjadi tiga yaitu konduktor, isolator dan semikonduktor. Konduktor memiliki hambatan yang kecil sehingga daya hantar listriknya baik. Isolator memiliki hambatan cukup besar sehingga tidak dapat menghantarkan listrik. Sedangkan semikonduktor memiliki sifat diantaranya. Dari sifat-sifat yang dimiliki, kemudian konduktor banyak di gunakan sebagai penghantar. Bagaimana sifat hambatan penghantar itu?

Melalui eksperimen, hambatan penghantar dipengaruhi oleh tiga besaran yaitu sebanding dengan panjang  $\ell$ ,

berbanding terbalik dengan luas penampang  $A$  dan tergabung pada hambatan jenisnya  $\rho$ . Dari besaran-besaran ini dapat dirumuskan sebagai berikut.

$$R = \rho \frac{\ell}{A}$$

Keterangan :

$R$  = hambatan penghantar ( $\Omega$ )

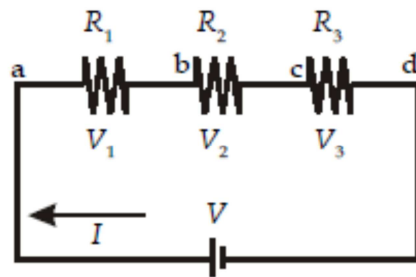
$\rho$  = hambatan jenis ( $\Omega \text{ m}$ )

$\ell$  = panjang penghantar (m)

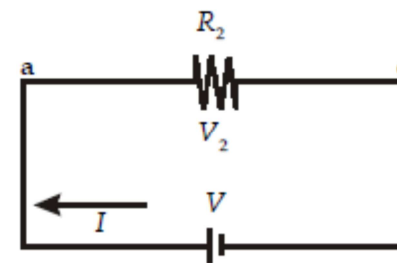
$A$  = luas penampang ( $\text{m}^2$ )

## 2. Rangkaian Seri Hambatan

Rangkaian seri berarti sambungan antara ujung komponen satu dengan pangkal komponen lain secara berurutan. Perhatikan gambar berikut ini!



Gambar 6. Rangkaian seri hambatan



Gambar 7. Hambatan pengganti seri

Pada Gambar 6, terminal kanan hambatan  $R_1$  tersambung dengan terminal kiri hambatan  $R_2$  di titik b dan terminal kanan  $R_2$  tersambung dengan terminal kiri  $R_3$  di titik c. Rangkaian hambatan seri ini ekuivalen dengan sebuah hambatan pengganti seri seperti pada Gambar 7.

Ekivalensi antara hambatan pengganti seri dan hambatan-hambatan yang dirangkai seri, ditentukan sebagai berikut. Pada Gambar 6, tegangan total antara titik a dan titik d memenuhi persamaan berikut.

$$V_{ad} = V_{ab} + V_{bc} + V_{cd}$$

Sesuai dengan Hukum Ohm,  $V = IR$  maka persamaan tersebut dapat ditulis

$$V_{ad} = I_1R_1 + I_2R_2 + I_3R_3$$

Pada rangkaian seri, arus yang mengalir pada tiap hambatan besarnya sama, yakni  $I_1 = I_2 = I_3 = I$ , maka  $V_{ad}$  dapat ditulis lagi sebagai berikut.

$$V_{ad} = I(R_1 + R_2 + R_3)$$

Adapun dari Gambar 7 diperoleh

$$V_{ad} = IR_s$$

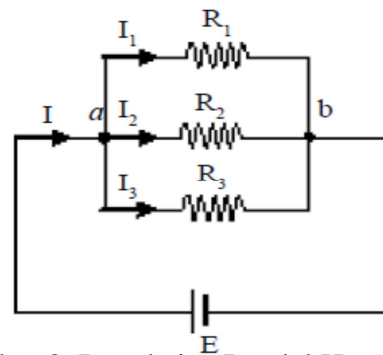
Dengan membandingkan dua persamaan terakhir diperoleh

$$R_s = R_1 + R_2 + R_3$$

Persamaan di atas menunjukkan bahwa hambatan-hambatan yang dirangkai seri akan memberikan hambatan total (pengganti) yang lebih besar daripada nilai setiap hambatannya.

### 3. Rangkaian Paralel Hambatan

Kalian sudah belajar rangkaian hambatan seri sekarang bagaimana dengan jenis rangkaian kedua, yaitu rangkaian hambatan paralel? Apa bedanya? Hambatan yang dirangkai paralel berarti ujungnya dihubungkan menjadi satu dan pangkalnya juga menyatu. Contoh rangkaianya seperti pada gambar berikut.



Gambar 8. Rangkaian Paralel Hambatan

Pada Gambar 8 terlihat bahwa semua ujungnya di titik yang sama yaitu a dan b. Jika diukur beda potensialnya tentunya akan memiliki hasil yang sama. Bagaimana dengan sifat kuat arus yang lewat ke semua cabang? Aliran muatan dapat diibaratkan dengan aliran air dari tempat tinggi ke tempat yang lebih rendah. Jika ada percabangan pada suatu titik maka aliran air itu akan terbagi. Besar aliran itu akan disesuaikan dengan hambatan yang ada pada setiap cabang. Yang terpenting pada pembagian itu adalah jumlah air yang terbagi harus sama dengan jumlah bagian-bagiannya.

Sifat aliran air ini dapat menjelaskan bahwa kuat arus yang terbagi pada percabangan I harus sama dengan jumlah kuat

arus setiap cabang ( $I_1 + I_2 + I_3$ ). Sesuai hukum Ohm maka kuat arus setiap cabang berbanding terbalik dengan hambatannya.

$$I \sim \frac{1}{R}$$

Dari penjelasan di atas dapat dituliskan dua sifat utama pada rangkaian hambatan paralel seperti Gambar 8 adalah sebagai berikut berikut.

$$E = V_1 = V_2 = V_3$$

$$I = I_1 + I_2 + I_3$$

Sesuai dengan hambatan seri, pada beberapa hambatan yang di rangkai paralel juga dapat diganti dengan satu hambatan. Hambatan itu dapat di tentukan dari membagi persamaan kuat arus dengan besar potensial pada kedua massa seperti berikut.

$$I = I_1 + I_2 + I_3$$

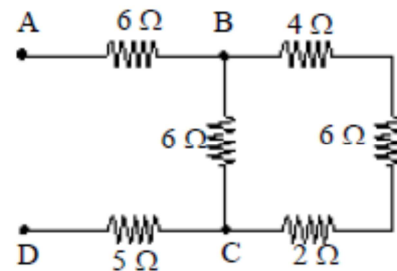
$$\frac{1}{E} = \frac{I_1}{V_1} + \frac{I_2}{V_2} + \frac{I_3}{V_3}$$

$$\frac{1}{R_p} = \frac{1}{R_1} + \frac{1}{R_2} + \frac{1}{R_3}$$

#### 4. Rangkaian Hambatan Campuran

Rangkaian campuran menunjukkan gabungan dari rangkaian hambatan seri dan paralel. Sifat-sifat rangkaian ini adalah gabungan dari keadaan sifat rangkaian tersebut. Untuk lebih memahaminya cermati contoh berikut.

### Contoh Soal



Beberapa hambatan dirangkai seperti pada di atas. Jika ujung-ujung AB dihubungkan pada beda potensial 30 volt maka tentukan:

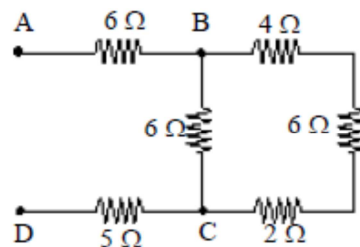
- hambatan pengganti AD ( $R_{tot}$ ),
- beda potensial  $V_{BC}$ ,
- kuat arus yang melalui  $2\ \Omega$

### Penyelesaian:

#### Diketahui:

$$R_1 = 6\ \Omega ; R_2 = 4\ \Omega ; R_3 = 6\ \Omega ; R_4 = 2\ \Omega ; R_5 = 5\ \Omega \text{ dan } R_6 = 6\ \Omega$$

#### Skema:





**Ditanya:**

- a.  $R_{AD} = \dots?$
- b.  $V_{BC} = \dots?$
- c.  $I_4 = \dots?$

**Jawab:**

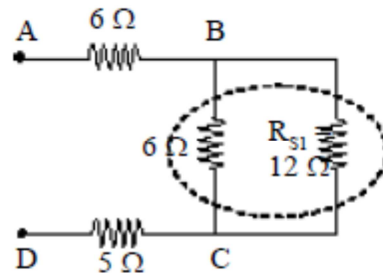
a. Rangkaian pada Gambar 9 adalah campuran maka penyelesaiannya dapat bertahap dengan melihat dan menyelesaikan bagian-bagian yang dapat ditentukan seri atau paralelnya.

♣ Pertama: dapat ditentukan  $R_{S1}$

$$R_{S1} = R_2 + R_3 + R_4$$

$$R_{S1} = 4 \Omega + 6 \Omega + 2 \Omega = 12 \Omega$$

♣ Kedua:  $R_{S1}$  dan  $6 \Omega$  tersusun paralel berarti diperoleh  $R_{BC} = R_p$



Menghitung  $R_{BC}$  dengan,

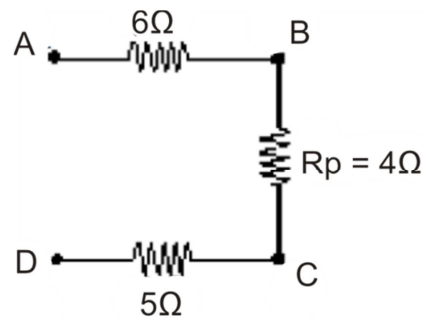
$$\frac{1}{R_p} = \frac{1}{R_{S1}} + \frac{1}{R_6} = \frac{1}{12} + \frac{1}{6}$$

$$\frac{1}{R_p} = \frac{3}{12} \Omega$$

$$R_p = \frac{12}{3} \Omega = 4 \Omega$$

Maka,  $R_{BC} = 4 \Omega$

- ♣ Susunan hambatan menjadi sebagai berikut,



- Ketiga resistor (hambatan) tersusun seri, sehingga  $R_{total}$  memenuhi:

$$R_{tot} = R_1 + R_{BC} + R_5$$

$$R_{tot} = 6 \Omega + 4 \Omega + 5 \Omega = 15 \Omega$$

- ♣ Jadi nilai hambatan AD ( $R_{total}$ ) adalah sebesar  $15 \Omega$

Dari nilai  $R_{tot}$  dapat ditentukan kuat arus yang lewat rangkaian, yaitu memenuhi:

$$I = \frac{V_{AB}}{R_{tot}} = \frac{30 V}{15 \Omega} = 2 A$$

b. Sehingga beda potensial  $V_{BC}$  dapat diperoleh sebesar:

$$V_{BC} = I R_{BC}$$

$$V_{BC} = (2A)(4 \Omega) = 8 \text{ volt}$$

♣ Jadi beda potensial  $V_{BC}$  adalah sebesar 8 volt.

c. Kuat arus yang melewati hambatan  $2 \Omega (I_4)$  sama dengan yang melewati hambatan  $R_{S1}$  berarti dapat ditentukan sebagai berikut.

$$I_4 = \frac{V_{BC}}{R_{S1}} = \frac{8}{12} = 0,75 \text{ A}$$

♣ Jadi kuat arus yang melewati hambatan  $2 \Omega (I_4)$  sama dengan 0,75 A.

## G. Alokasi Waktu

(2 x 45 menit)

## H. Metode Pembelajaran

- Ceramah
- Demonstrasi
- Diskusi dan Tanya jawab

## I. Kegiatan Pembelajaran

### 1. Kegiatan Awal ( $\pm 10$ menit)

Kegiatan Guru	Kegiatan Siswa
<ul style="list-style-type: none"><li>▪ Guru mengucapkan salam dengan ramah</li><li>▪ Guru memimpin siswa berdoa sebelum memulai pelajaran.</li><li>▪ Guru menyampaikan kompetensi dasar dan tujuan pembelajaran yang akan dicapai.</li> <li>▪ Guru membimbing siswa untuk mengingat materi apa saja yang telah dipelajari pada pertemuan sebelumnya. ( <i>Konsep arus, beda potensial dan Hukum Ohm</i> )</li><li>▪ Guru menyampaikan <i>apersepsi</i> : <b>Apersepsi:</b> Diberikan dua buah kawat yang berbeda diameternya. Kawat manakah yang lebih baik dalam menghantarkan listrik? Hambatan kawat manakah yang lebih kecil untuk dilewati arus listrik?</li></ul>	<ul style="list-style-type: none"><li>▪ Siswa menjawab salam dari guru dengan santun</li><li>▪ Siswa berdoa sebelum pelajaran dimulai.</li><li>▪ Siswa memperhatikan pemaparan guru tentang kompetensi dasar dan tujuan pembelajaran yang akan dicapai.</li><li>▪ Siswa menjawab pertanyaan mengenai yang telah dipelajari pada pertemuan sebelumnya.</li> <li>▪ Siswa memperhatikan dan menjawab pertanyaan guru. <b>Kemungkinan jawaban siswa:</b> Siswa mungkin menduga bahwa hambatan yang dimiliki kawat yang tebal lebih kecil daripada kawat yang tipis, karena kawat yang lebih tebal memiliki area yang lebih luas untuk aliran elektron.</li></ul>

## 2. Kegiatan Inti ( $\pm 70$ menit)

Kegiatan Guru	Kegiatan Siswa
<ul style="list-style-type: none"><li>▪ Guru menjelaskan konsep <i>hambatan penghantar</i> dan faktor yang mempengaruhi hambatan penghantar.</li><li>▪ Guru menjelaskan materi tentang rangkaian hambatan (seri, parallel dan campuran).</li><li>▪ Guru menugaskan siswa untuk membuat minimal 3 permasalahan beserta jawaban, baik permasalahan matematis maupun permasalahan sehari-hari, mengenai konsep hambatan penghantar, rangkaian hambatan seri, rangkaian hambatan parallel, maupun rangkaian hambatan campuran (Tugas Problem posing 2)</li><li>▪ Guru membimbing siswa yang mengalami kesulitan dalam membuat permasalahan beserta jawaban.</li><li>▪ Guru memeriksa soal dan jawaban yang dibuat oleh siswa kemudian menugaskan beberapa siswa untuk mempresentasikan soal yang mereka buat.</li><li>▪ Guru mengkonfirmasi masalah yang diajukan oleh siswa dengan teori yang benar.</li></ul>	<ul style="list-style-type: none"><li>▪ Siswa memperhatikan penjelasan guru.</li><li>▪ Siswa memperhatikan materi yang disampaikan dengan cermat.</li><li>▪ Siswa berkelompok dan membuat beberapa pertanyaan beserta jawaban, baik pertanyaan teoritis maupun pertanyaan berdasar pengalaman sehari-hari, yang berhubungan dengan materi hambatan penghantar, rangkaian hambatan seri, rangkaian hambatan parallel, maupun rangkaian hambatan campuran (sesuai Tugas Problem posing 2).</li><li>▪ Siswa memperhatikan penjelasan guru dan bertanya kepada guru jika ada kesulitan dalam membuat permasalahan/soal dan jawaban.</li><li>▪ Siswa mempresentasikan soal yang mereka buat di depan kelas.</li><li>▪ Siswa memperhatikan apa yang disampaikan guru.</li></ul>

### 3. Kegiatan Akhir ( $\pm 10$ menit)

Kegiatan Guru	Kegiatan Siswa
<ul style="list-style-type: none"><li>▪ Guru bersama-sama dengan siswa membuat rangkuman tentang materi hambatan penghantar, rangkaian hambatan seri, rangkaian hambatan parallel, dan rangkaian hambatan campuran.</li><li>▪ Guru meminta siswa untuk mempelajari materi mengenai listrik dinamis khususnya hukum-hukum Kirchhoff.</li></ul>	<ul style="list-style-type: none"><li>▪ Siswa bersama-sama guru membuat kesimpulan tentang materi hambatan penghantar, rangkaian hambatan seri, rangkaian hambatan parallel, dan rangkaian hambatan campuran.</li><li>▪ Siswa memperhatikan instruksi dari guru untuk dikerjakan.</li></ul>

### J. Penilaian Hasil Belajar

-

### K. Sumber Belajar dan Alat/Bahan

#### 1. Sumber Belajar:

Buku pegangan siswa (diktat) pokok bahasan listrik dinamis

BSE Fisika 2012

Tugas 2 (Problem Posing)

2. Alat/Bahan :

Spidol dan penghapus

Baterai

Ohm meter

Mistar

Kabel penghubung

Lampu/ hambatan

Amperemeter

Yogyakarta, Maret2012

Mahasiswa,

EMILIA DWI OKTAVIA

NIM 08302241031