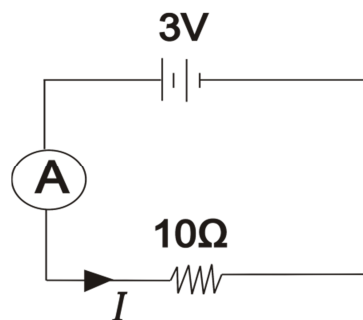


SOAL PRE-TEST

- Materi** : **Listrik Dinamis**
Sifat ujian : **Buku Tertutup**
Waktu : **90 Menit**
Catatan : **Kerjakanlah soal-soal berikut ini dengan cermat! Tuliskan urutan pemecahan soal, dimulai dari menuliskan besaran yang diketahui, besaran yang ditanyakan, sketsa (jika dimungkinkan), dan dilanjutkan dengan proses menjawab soal.**

1. Terdapat sebuah rangkaian tertutup yang terdiri atas hambatan, amperemeter, dan sumber tegangan seperti pada gambar dibawah ini. Jika besarnya hambatan adalah 10Ω dan sumber tegangan sebesar 3 V. Tentukan besarnya kuat arus (I) yang ditunjukkan oleh amperemeter!



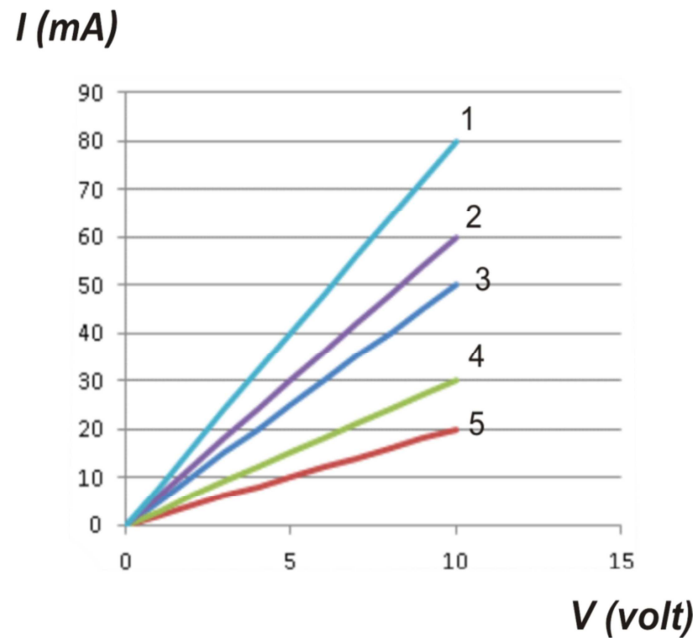
2. Sebuah kawat dengan hambatan 2Ω dihubungkan dengan sumber tegangan 2 volt. Berapakah besar muatan listrik per menit yang mengalir melalui kawat tersebut?
3. Andi hendak membeli 2 meter kawat tembaga untuk membuat rangkaian listrik sederhana. Di toko listrik terdapat beberapa kawat tembaga dengan pilihan diameter seperti tabel di bawah ini :

Kawat	Diameter Kawat
A	0,1 mm
B	0,2 mm
C	0,3 mm
D	0,4 mm

Jika Andi ingin menghasilkan arus yang paling besar dengan sumber tegangan 6V, maka kawat manakah yang harus dipilih oleh Andi? Jelaskan alasannya!

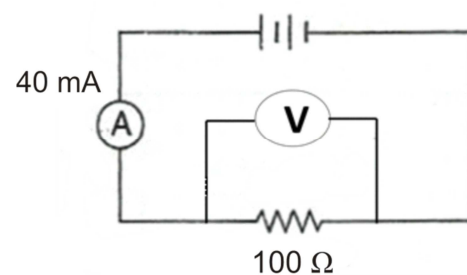
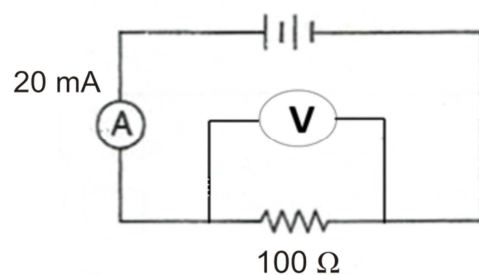
4. Terdapat dua buah kawat yang terbuat dari bahan yang sama. Kawat pertama mempunyai panjang L , luas penampang A , dan mempunyai hambatan R . Jika kawat kedua, mempunyai panjang empat kali panjang kawat pertama dan luas penampang setengah kali luas penampang kawat pertama. Tentukan besar hambatan kawat kedua berapa kalinya hambatan kawat pertama!
5. Perhatikan grafik hubungan arus dan tegangan berikut ini!

Grafik V-I

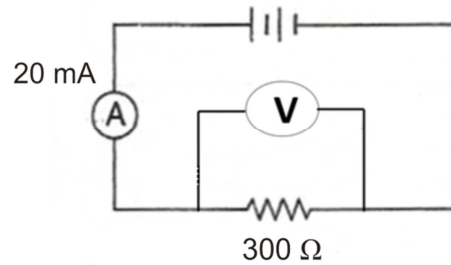


Berdasarkan grafik di atas, tentukanlah:

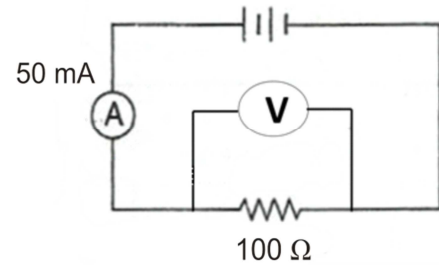
- Grafik nomor berapakah yang memiliki hambatan terkecil?
 - Urutkanlah grafik berdasarkan nilai hambatan, mulai dari yang terkecil hingga terbesar!
6. Beda potensial suatu hambatan pada ujung a dan b dinyatakan dengan $V_{ab} = -4$ volt. Jelaskan makna pernyataan tersebut!
7. Perhatikan gambar rangkaian di bawah ini!



Rangkaian 1



Rangkaian 2

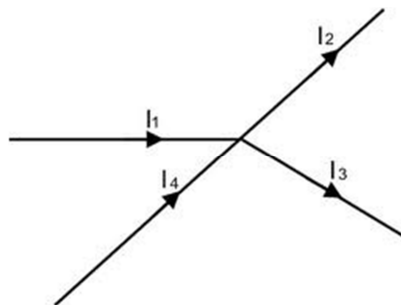


Rangkaian 3

Rangkaian 4

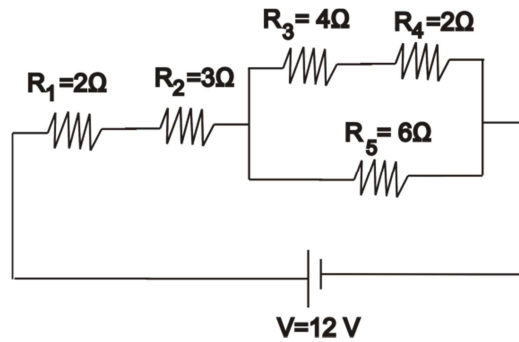
Berdasarkan gambar rangkaian di atas, tentukan voltmeter pada rangkaian manakah yang menunjukkan nilai tegangan (V) paling besar? Jelaskan jawabanmu!

8. Perhatikan gambar rangkaian di bawah ini!



Jika $I_1 = 4A$, $I_2 = 2A$ dan $I_4 = 6A$. Tentukanlah besar kuat arus yang mengalir pada I_3 !

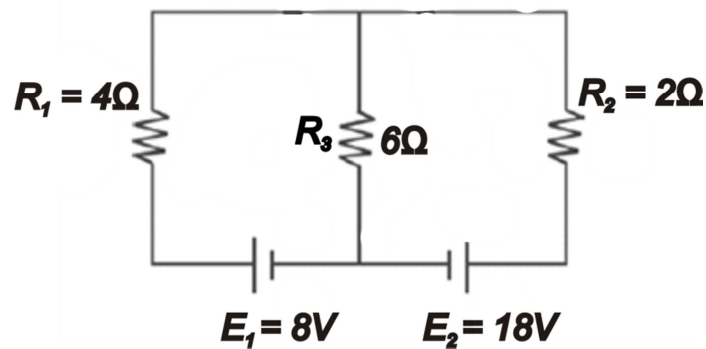
9. Perhatikan gambar rangkaian listrik dibawah ini!



Berdasarkan gambar rangkaian diatas, Tentukan:

- Hambatan pengganti (R_{total})
- Kuat arus yang mengalir dalam rangkaian (I_{total})
- Kuat arus (I) yang mengalir melalui hambatan $6\ \Omega$

10. Hitunglah kuat arus yang mengalir pada tiap-tiap cabang pada rangkaian di bawah ini!



*** Selamat Mengerjakan!***