

## SENI MENGAJAR SEORANG GURU MATEMATIKA IDAMAN SISWA

Georgina Maria Tinungki

Jurusan Matematika FMIPA

Universitas Hasanuddin

[ina\\_matematika@yahoo.co.id](mailto:ina_matematika@yahoo.co.id)

### Abstrak

Landasan pendidikan adalah **cinta**, sedangkan dasar pendidikan adalah **Pancasila**, sedangkan tujuan kurikuler dari pendidikan adalah cipta, rasa, karsa dan karya. Pada UUD No.20 tahun 2003, tentang Pendidikan, yang antara lain menyebutkan bahwa tujuan pendidikan nasional adalah membentuk manusia Pancasila, yang mempunyai tujuan institusional.

Apabila seorang guru matematika melakukan pengajaran bukan pembelajaran, maka guru yang seperti ini tidak mempunyai tujuan lain selain melakukan tugas rutin yang diembannya. Tidak punya keinginan memperbaiki cara mengajar, tidak mau terlibat lebih jauh dalam kegiatan pembelajaran. Ia menganggap tugasnya telah selesai begitu keluar dari kelas. Dalam hal ini, guru tersebut hanya berperan sebagai pentransfer pengetahuan dan guru hanya memberikan pengetahuan yang ia anggap penting bukan yang siswa anggap penting. Tidak berupaya menggali dan mendalami hal-hal menarik dari ilmu yang disampaikan.

Pengkajian masalah langkah yang harus dilakukan seorang guru agar dalam pembelajaran matematika di kelasnya menjadi idaman siswa. Dalam hal ini seorang guru memulai suatu pelajaran harus dengan cara yang baik, agar anak didik dapat berkonsentrasi pada awal pertemuan, agar supaya materi yang diperoleh dapat bermanfaat dengan sepenuhnya. Juga dalam menyajikan materi pelajaran harus dapat diserap dengan baik oleh anak didik dimana berkaitan dengan keberadaan seorang pengajar yang meliputi segar, pintar dan benar

**Kata kunci** : seni mengajar, pengajar, siswa

### PENDAHULUAN

Jika seorang guru matematika melakukan pengajaran bukan pembelajaran, maka guru yang seperti ini tidak mempunyai tujuan lain selain melakukan tugas rutin yang diembannya. Tidak punya keinginan memperbaiki cara mengajar, tidak mau terlibat lebih jauh dalam kegiatan pembelajaran. Ia menganggap tugasnya telah selesai begitu keluar dari kelas. Dalam hal ini, guru tersebut hanya berperan sebagai pentransfer pengetahuan dan guru hanya memberikan pengetahuan yang ia anggap penting bukan yang siswa anggap penting. Tidak berupaya menggali dan mendalami hal-hal menarik dari ilmu yang disampaikan. Akibatnya siswa pun tidak tertarik terhadap matematika. Siswa akan menganggap matematika adalah mata pelajaran yang kering, membosankan, menjenuhkan, dan menegangkan. Sikap guru seperti ini, hanya sebagai pemberi

Makalah dipresentasikan dalam Seminar Nasional Matematika dan Pendidikan Matematika dengan tema "*Kontribusi Pendidikan Matematika dan Matematika dalam Membangun Karakter Guru dan Siswa*" pada tanggal 10 November 2012 di Jurusan Pendidikan Matematika FMIPA UNY

perintah/instruksi sedangkan siswa harus menuruti instruksi tersebut tanpa dapat menawar. Guru memberikan contoh soal kemudian memberikan soal latihan yang harus dikerjakan siswa sesuai cara atau contoh tadi. Siswa tidak diberi pilihan untuk mengerjakan atau memecahkan permasalahan dalam soal latihan menurut caranya sendiri. Siswa menjadi peniru, plagiat dan terbiasa berpikir mekanik. Ini membahayakan bagi kualitas jiwa dan membunuh kreativitas berpikir siswa.

Dampak dari hal tersebut diatas, siswa akan merasa puas dengan ilmu yang dimilikinya. Guru merasa sebagai satu-satunya orang terpandai di kelas. Ia akan merasa puas jika para siswanya tidak mampu mengerjakan soal dengan cepat, guru seperti ini senang bahkan mendapat kepuasan bathin jika kening para siswanya berkerut, pusing memikirkan cara menyelesaikan soal yang guru berikan. Ia akan menjadi penyelamat dengan membahasnya di depan kelas dan menunjukkan bahwa gurulah yang paling hebat.

Guru merasa terancam dan tersudut jika mendapat pertanyaan terhadap konsep yang telah diberikan kepada siswanya. Disaat guru tidak mampu menjawab pertanyaan siswa, ia akan mengeluarkan jurus pembelaan diri dengan mengatakan bahwa konsep atau cara tersebut sudah ada dari sananya atau dari dahulu, jadi tidak usah dipertanyakan lagi. Guru yang seperti ini juga akan merasa kesal jika mendapat kritik dari guru lain, apalagi yang lebih muda atau junior. Ia merasa sudah lebih berpengalaman dan tidak pernah melakukan kesalahan dalam mengajar.

Alangkah mengerikannya jika guru seperti diuraikan tadi masih mengajar siswa-siswa di sekolah. Apalagi kenyataan di lapangan menunjukkan masih banyak guru yang pola berpikirnya masih berpusat dan berorientasi pada dirinya (guru). Sebagai akibatnya tentu siswa yang paling dirugikan. Indikatornya terlihat dari:

- Siswa berperan sebagai obyek yang hanya menerima pengetahuan, tanpa dapat berinteraksi, bereksplorasi terhadap apa yang dipelajarinya.
- Siswa belajar secara pasif, karena siswa tahu sesulit apa pun soal atau permasalahan yang diberikan guru, akan dibahas juga oleh gurunya.
- Merasa tidak dihargai. Siswa yang pandai dan kreatif biasanya bisa menemukan cara penyelesaian sendiri, namun apa yang ia lakukan tidak mendapat penghargaan atau pujian yang dapat memacu kreativitasnya tersebut.
- Tidak punya inisiatif belajar sendiri. Jika guru terus menerus menggunakan model belajar yang sama akan menimbulkan kebosanan, siswa jenuh disuguhi cara mengajar yang itu-itu juga. Akibatnya siswa menjadi malas untuk belajar.
- Siswa menjadi insan yang tidak kreatif. Kreativitas yang tidak mendapat penghargaan yang semestinya akan hilang dan mati.
- Siswa tidak terbiasa menerima perbedaan pendapat. Mereka terbiasa menerima pendapat yang sama dengan gurunya, perbedaan pendapat dianggap sebagai ancaman dan halangan dalam pencapaian tujuan.
- Siswa menjadi plagiator, terbiasa mencontek jawaban.
- Siswa tidak berani mengemukakan ide dan pendapatnya.
- Siswa tidak terbiasa mengambil resiko terhadap pilihan atau solusi permasalahan yang ada, ia hanya menunggu solusi yang berasal dari gurunya.

Berdasarkan uraian diatas, maka permasalahan yang muncul bagi seorang guru matematika adalah lsebagai berikut:

1. Bagaimanakah langkah yang harus dilakukan seorang guru agar dalam pembelajaran pembelajaran matematika di kelasnya menjadi idaman siswa?

2. Bagaimanakah caranya agar siswa dapat terlibat secara aktif dalam pembelajaran matematika?

### TEORI BELAJAR DAN PEMBELAJARAN

Pertama kali seorang pengajar masuk kedalam kelas sebaiknya membuka memori mahasiswa pada pelajaran minggu yang lalu, sehingga terjadi interaksi pembelajaran yaitu terjalinnya komunikasi. Komunikasi yang terjalin berupa pesan yang disampaikan oleh mahasiswa. Dalam hal ini bagaimana memulai pelajaran yang baik dan mengakhiri pelajaran dengan baik. Agar suatu proses pengajaran dapat terlaksana dengan baik, perlu memperhatikan komponen pendidikan berikut ini :

#### KOMPONEN PENDIDIKAN



Terlihat diatas, bahwa sistem pendidikan terdiri dari tujuh komponen yaitu, peserta didik, lembaga pendidikan, program, fasilitas, pendidik, pengelolaan dan tujuan pendidikan. Ke tujuh komponen tersebut harus berjalan secara simultan, dan ke tujuh komponen mempunyai masing-masing fungsi, yang dapat di uraikan seperti di bawah ini.

#### - Landasan, Dasar dan Tujuan Pendidikan

Menurut Santoso (2006), landasan pendidikan adalah **cinta**, sedangkan dasar pendidikan adalah **Pancasila**, sedangkan tujuan kurikuler dari pendidikan adalah cipta, rasa, karsa dan karya. Pada UUD No.20 tahun 2003, tentang Pendidikan, yang antara lain menyebutkan bahwa tujuan pendidikan nasional adalah membentuk manusia Pancasila, yang mempunyai tujuan institusional yaitu:

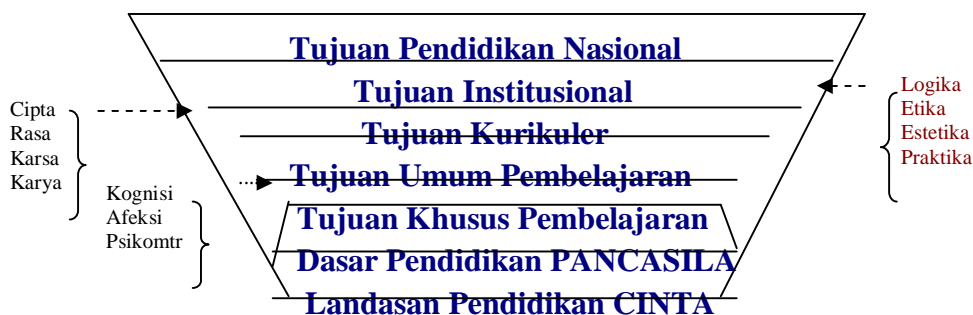
- Logika (penalaran)
- Etika (moral)
- Estetika (emosionalitas)
- Praktika (kemauan dan ketrampilan)

dan juga tujuan kurikuler yang berhubungan dengan cipta, rasa, karsa dan karya , sedangkan tujuan khusus pembelajaran adalah :

- Kognisi (pengetahuan intelektual)
- Afeksi (sikap), yang meliputi
  - a. Refreshing (dapat menerima masukan-masukan)
  - b. Responding ( dapat menerima respon)
  - c. Valuation (dapat menilai dengan baik)
  - d. Organisation (dapat di organisir dalam diri)

- e. Caracterisation ( dapat dihayati)
- Psikomotor (keterampilan), berkaitan dengan gerak fisik.

Secara lengkap landasan, dasar dan tujuan pendidikan dapat disajikan sebagai berikut:



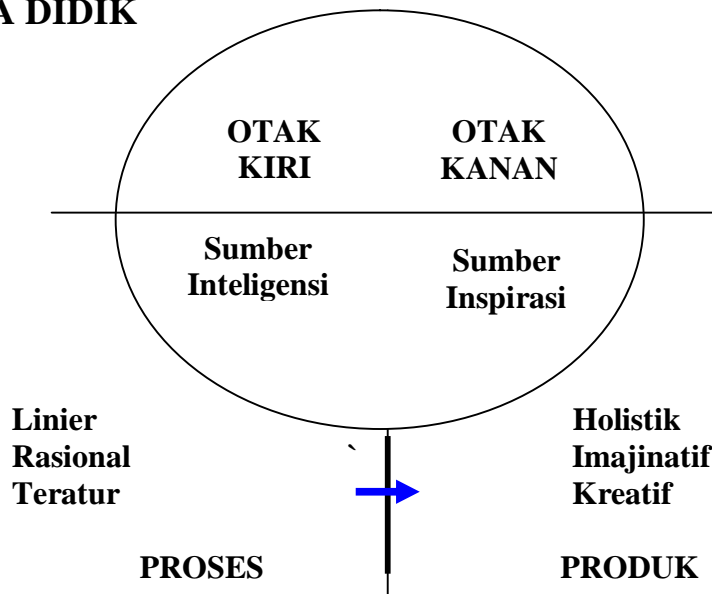
#### - Peserta Didik

Pusat pendidikan ada tiga yaitu:

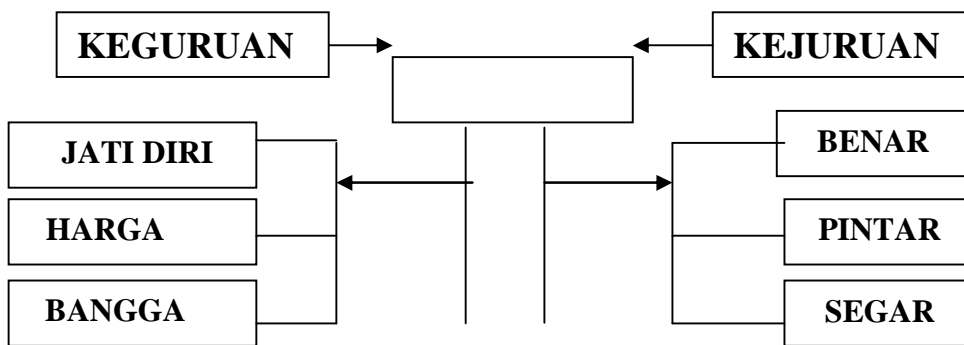
1. Di rumah (informal)
2. Di sekolah (formal)
3. Di luar (non formal)

dari ketiga pusat pendidikan tersebut di atas yang paling terpenting dalam pembinaan peserta didik adalah yang informal (di rumah), karena waktu yang paling banyak anak didik beraktivitas adalah di dalam rumah. Misalnya, seorang anak membalik kursi untuk di jadikan mobil-mobilan, jangan orang tua melarang karena akan berakibat membunuh imajinasi anak yang merupakan sumber kreativitas anak. Karena otak kanan anak akan tidak berfungsi dengan baik, karena otak kanan sumber inspirasi yang mana anak akan berpikir secara holistik, imajinatif dan kreatif. Sedangkan otak kiri berisi sumber inteligensi yang akan berpikir secara linier, rasional dan teratur (intelektualistik). Kenyataan sekarang banyak sekolah / tempat pendidikan hanya mengembangkan otak kiri, sedangkan otak kanan anak tidak berkembang dengan baik, karena dalam kenyataannya sering terlihat otak kanan tidak logis tapi dapat menumbuhkan kreativitas anak. Sehingga jangan hanya mencerdaskan berpikir linier, rasional dan teratur, tapi juga harus mengembangkan otak kanannya. Sebagai gambaran secara lengkap dapat dilihat gambaran otak kanan dan otak kiri peserta didik sebagai berikut:

**PESERTA DIDIK**



- Pendidik / Guru / Dosen



Menjadi seorang pendidik yang berfungsi sebagai pengajar yang baik harus berbau keguruan, memiliki kemampuan kejuruan dan harus mempunyai jati diri (identitas), harga diri (martabat) dan bangga diri. Dan juga sebagai pendidik sebaiknya memenuhi tiga syarat berikut ini:

- **Benar** (moral/ akhlak), menyangkut :
  - \* **Watak** : Astha Brata (delapan watak/karakter) meliputi
    - Lir Surya (seperti matahari) yang berarti seorang pendidik harus memberi tak harap kembali
    - Lir Candra (seperti bulan) yang berarti seorang pendidik harus memberi kesejukan hati / menghilangkan kegelapan
    - Lir Akasa (seperti angkasa) yang berarti seorang pendidik sebagai tempat curahan hati anak didik (menampung keluhan anak didika)
    - Lir Maruta (seperti angin) yang berarti seorang pendidik memberi unsur kehidupan (bernafas), memberi kesejukan fisik, namun dapat menumbangkan yang harus ditumbangkan.
    - Lir Bantala (seperti bumi / tanah) yang berarti seorang pendidik siap menjadi pijakan untuk semua / tempat berpijak semua yang beraneke ragam (unsur)

- Lir Samudra (seperti lautan) yng berarti seorang pendidik mempunyai keadilan yang luas namun dapat juga mengkaramkan kapal., yang berarti tempat menampung yang baik/buruk untuk di telan (tempat curahan hati) dan tidak di obral segala unek-unek tapi di pendam
- Lir Dahana (seperti api) seorang pendidik harus bias mengobarkan semangat anak didik/ memberi kehangatan tapi bias membakar.

\* **Sikap**, meliputi

- a. Rumangsa Handarbeni (merasa memiliki)
- b. Wajib Hangrukebi (wajib membela profesi) yang berarti kalau baik harus dipertahankan, kalau jelek harus di akui.
- c. Mulat Sarira Hangrasa Wani (mawas diri)

\* **Sifat**, meliputi

- a. Sugih tanpa handarbeni, yang berarti seorang pendidik harus kaya ilmu tapi jangan merasa memiliki
- b. Weweh tanpa kelangan, yang berarti seorang pendidik harus memberi tanpa merasa kehilangan
- c. Nglurug tanpa bala, yang berarti seorang pendidik harus melakukan pertempuran tanpa pasukan (pekerjaan yang tidak banyak di Bantu oleh orang lain)
- d. Menang tanpa ngasorake yang berarti seorang pendidik harus menang tanpa mengalahkan yang diperangi yakni ketidak tahuan / membuat orang cerdas.

\* **Perilaku**, meliputi

- a. Ing ngarsa sung tuladha, yang berarti seorang pendidik harus didepan sebagai tauladan / panutan
- b. Ing madya mangun karsa yang berarti seorang pendidik harus berada ditengah sebagai pemberi semangat / motivasi
- c. Tut wuri handayani yang berarti seorang pendidik berada dibelakang sebagai pendorong / mengedepankan orang-orang yang di pimpin. (Santosa, 2006)

- **Pintar** (profesional), menyangkut

- a. Ilmu, yang berarti seorang pendidik harus menguasai ilmu
- b. Pendalaman dan pengembangan ilmu,
- c. Metodologi, yang berarti seorang pendidik harus menguasai metodologi mengajar
- d. Media (AVA), yang berarti seorang pendidik harus dapat menjelaskan suatu konsep dengan alat peraga yang merupakan alat untuk penyampaian (audio visual)
- e. Pengelolaan, yang berarti seorang pendidik harus dapat mengelola kelas (suasana dalam kelas, mengenal mahasiswa)
- f. Evaluasi (pre test, post test, non test)
- g. Kependidikan yang berarti seorang pendidik harus tahu landasan kependidikan

- h. Bimbingan dan penyuluhan yang berarti seorang pendidik harus dapat mengatasi kesulitan belajar di dalam kelas
- i. Administrasi pendidikan yang berarti seorang pendidik harus tertib dalam system persekolahan karena ada aturan yang mengaturnya.
- j. Penelitian yang berarti seorang pendidik harus dapat melakukan penelitian dan memahaminya.

- **Segar** yang berarti seorang pendidik harus segar jasmani dan rohaninya

### Program Pendidikan

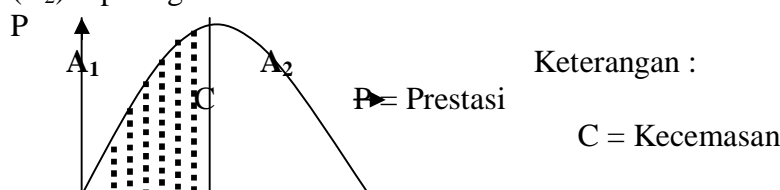
Program pendidikan meliputi:

- a. Teknologi Pendidikan
- b. Teknologi pembelajaran
- c. Sistem pembelajaran
- d. Perencanaan sistem pembelajaran
- e. Pendekatan system, yang merupakan tujuan, evaluasi dan kegiatan (rencana dan pelaksanaan)

Menurut teori Bloom (Benyamin S. Bloom dan Robert M. Gagne), belajar dipengaruhi oleh dua kondisi yang meliputi:

- Kondisi internal, yang ada dalam diri si pembelajar merupakan konsep diri, minat, bakat, sikap dan emosional intelegen.
- Kondisi eksternal, yang ada di luar diri si pembelajar.

Namun dalam proses pembelajaran sering anak didik sering menghadapi kecemasan, namun kecemasan mengandung dua arti yakni dapat meningkatkan motivasi (lihat gambar di bawah ini :  $A_1$ ) dan kecemasan yang sudah melewati batas akan menurunkan prestasi ( $A_2$ ) seperti gambar berikut:



Sumber : Santosa, 2006

### PEMBAHASAN

Mengajar matematika merupakan suatu karsa dengan nilai seni tinggi. Matematika sebagai mata pelajaran dengan kategori "momok" bagi sebagian siswa (meskipun belum tentu yang paling sulit) menuntut guru matematika mau dan mampu menerapkan strategi pembelajaran yang mujarab. Perlu kepedulian terhadap siswa dan kejelian terhadap kemampuannya dengan detail yang tinggi.

Sebagian besar guru berusaha keras menyempurnakan ketrampilan dalam seni mengajar untuk "membekali" siswa dengan matematika kontemporer yang sesuai. Ketrampilan seni mengajar ini penting, khususnya dalam usaha memotivasi siswa, terutama dalam menghadapi siswa-siswa, ketrampilan dalam seni mengajar untuk

”membekali” siswa dengan matematika kontemporer yang sesuai. Ketrampilan seni mengajar ini penting, khususnya dalam usaha memotivasi siswa, terutama dalam menghadapi siswa-siswa yang malas, yang sering kita jumpai dalam kelas.

Kebanyakan guru mempunyai kiat tersendiri dalam mengajar. Namun, guru yang cermat selalu mencari ide dan teknik baru untuk diterapkan di kelasnya.

### **Awal jam pelajaran yang indah**

Banyak guru matematika yang menghabiskan sebagian besar waktu mengajarnya untuk membahas tugas-tugas yang diberikan pada pertemuan sebelumnya. Meskipun penting untuk membahasnya, Sobel dan Maletsky (2001:2) mengingatkan bahwa lima menit pertama sering kali berarti sukses atau gagalnya suatu pembelajaran. Guru tidak perlu memulai pelajaran seperti itu, dan seharusnya tidak menggunakan sebagian besar waktunya di kelas untuk membahas tugas-tugas yang lalu.

### **Beberapa cara berikut, dapat digunakan untuk mengawali pelajaran.**

#### **- Memberikan pertanyaan menantang**

Sebuah pertanyaan yang menantang dapat membangkitkan animo dan meningkatkan perhatian siswa pada pelajaran. Tentu saja, pertanyaan harus dirancang sedemikian rupa sehingga jawabannya dapat diperoleh dengan menggunakan materi dan metode yang sesuai dengan kurikulum, tingkat pelajaran, dan kemampuan siswa. Misalkan untuk siswa kelas VII yang sedang belajar bilangan. Guru ingin memberikan dasar penghitungan dan penilaian terhadap bilangan negatif.

”Ketika kalian berada di stasiun Malang Kotabaru, tertulis +444 m. Itu artinya, stasiun Malang Kotabaru berada pada ketinggian 444 m di atas permukaan air laut. Seandainya kalian bisa seperti Raden Ontorejo atau Raden Samba yang dapat masuk ke bumi dengan kecepatan maksimal 1jam/m, maka selama sehari kalian dapat mencapai kedalaman berapa km di atas/bawah permukaan air laut?”

Beberapa murid akan menduganya. Setelah dugaan-dugaan diberikan dan dicatat, murid diingatkan bahwa mereka belum mempunyai cukup informasi untuk menjawab pertanyaan. Mereka belum diberitahu apakah lajunya konstan karena di dalam tanah mungkin terdapat bebatuan dan apakah diselingi berhenti atau tidak. Ini untuk memberi kesadaran pada siswa bahwa dalam bilangan ada syarat-syarat tertentu. Katakan bahwa bagaimanapun keadaan di dalam tanah, laju tetap dan tidak akan berhenti sebelum mencapai waktu sehari penuh (24 jam). Tentu saja ada siswa yang cerdas yang memberikan jawaban 420 m di atas permukaan air laut. Berikutnya siswa dituntun untuk menentukan pencapaian selama satu bulan, satu tahun, dan sebagainya.

#### **- Sejarah/berita/anekdote yang berhubungan dengan materi atau matematikawan**

Misalnya, hari tersebut adalah kelahiran si *anu* (tokoh matematika dengan sekilas biografinya). Informasi akan menarik bila ditekankan pada perjuangan, kisah cinta, atau pengalaman lucu tokoh tersebut. Pengalaman guru atau siswa sekolah lain juga dapat menjadi awal pelajaran yang indah.



---

Barangkali, guru-guru matematika perlu untuk membuat koleksi cerita seperti *Chicken Soup*-nya Jack Canfield, sehingga bisa menggunakannya dalam pembelajaran secara tepat.

- **Matematika yang luput dari perhatian siswa.**

Misalnya bilangan prima terbesar yang diketahui saat ini adalah  $2^{3021377}-1$ , suatu bilangan yang memiliki 909.526 digit. Beberapa informasi tersebut dapat kita akses dari [www.nctm.org](http://www.nctm.org) , [www.p4tkmatematika.org](http://www.p4tkmatematika.org) , atau [www.maa.org](http://www.maa.org) . Buku "Ensiklopedi Matematika dan Peradaban Manusia" banyak memberikan ilmu tentang materi ini.

- **Memulai dengan rasa kasih sayang**

Suster Liony, guru salah satu SMU Katolik di Makassar selalu mengawali pelajaran dengan menanyakan kabar siswa. Ini membuat siswa merasa mendapat kasih sayang, sehingga menyebutnya dengan panggilan "mama". Dampak positif tercapai: siswa Suster Liony yang terkenal dengan minat belajar yang relatif rendah dapat meraih nilai UN Matematika yang lebih bagus (daripada perkiraan). Satu kisah menarik yang dialami Suster Liony: suatu saat ia menerima telepon dari polisi bahwa anaknya mengalami kecelakaan. Ia telah menyangkal pernyataan itu karena kedua anaknya berada di rumah. Tapi polisi tetap pada pendiriannya karena bukti-bukti yang ada. Setelah gagal meyakinkan polisi bahwa telepon salah alamat, ia memenuhi panggilan untuk datang ke rumah sakit. Setelah diamati, ia tetap tidak bisa mengenali "anak"nya yang tidak sadarkan diri tersebut. Polisi menjelaskan bahwa satu-satunya petunjuk adalah tulisan di dompet "anak" hanya terdapat nomor telepon mama. Suster Liony kemudian menghubungi sekolah untuk mencari identitas anak dengan ciri yang diketahui, yaitu tahi lalat di pipi kanan. Setelah dicek beberapa waktu, barulah dapat diketahui bahwa korban kecelakaan adalah siswanya yang telah lulus 4 tahun sebelum kejadian.

- **Menciptakan suasana hati yang tenang dan riang**

Suasana hati yang tenang dan riang dimana gelombang pikiran berada pada tingkat theta (frekuensi 4 – 8 Hz) dapat meningkatkan konsentrasi siswa. Seperti yang dilakukan St. Nurjannah , guru SMPN 1 Makassar, yang pernah masuk kelas dengan meloncat-loncat seperti vampir. Hasilnya, pelajaran matematika yang diampunya setelah pelajaran olahraga, dapat diawali dengan sukses.

DePorter, dkk (1999:75) menyarankan untuk memulai jam pelajaran dengan memainkan musik kontemporer yang positif dan ringan. Dengan mendengarkan musik kontemporer yang riang antara sesi belajar, tubuh akan terangsang untuk bergerak dan berubah. Langkah ini juga dapat dilakukan dengan meditasi, berdoa dengan khusuk, dan menyalurkan tenaga prana. Nurdin, guru SMPN 1 Sidrap Sulsel, membuktikan bahwa pembelajaran yang dimulai dengan menyalurkan energi reiki, dapat meningkatkan prestasi belajar siswa.

- **Cerita tentang kehidupan siswa.**

Salah satu syarat pembelajaran menarik adalah memulai pembahasan dari sesuatu yang diketahui siswa. Misalnya tentang penerapan materi di dalam lingkungan siswa.

Dengan demikian, siswa dapat "nyambung" tentang materi yang akan dibahas. Justru akan lebih baik lagi jika selama PBM (bukan hanya awal), materi berhubungan dengan kehidupan konkrit siswa. Parnell (2001:16) menyatakan *connecting the 'why' of concrete reality to the teaching process provides an essential motivational force for learning*. Johnson (2002:43) memperkuat dengan menyatakan bahwa *connecting learning to one's life makes studies come alive*.

Tentu masih banyak cara lain yang menarik. Seperti cara Susilo, guru bahasa Inggris SMPN 2 Tugu (sekarang Kasek SMPN 3 Munjungan), yang memulai pelajaran dengan menunjukkan gambar yang dapat memancing siswa untuk masuk ke materi yang akan dipelajari.

## KESIMPULAN

Berdasarkan pembahasan diatas dapat disimpulkan bahwa :

1. Seorang guru Matematika idaman siswa memulai suatu pelajaran harus dengan cara yang baik, agar anak didik dapat berkonsentrasi pada awal pertemuan, agar supaya materi yang diperoleh dapat bermanfaat dengan sepenuhnya. Juga dalam menyajikan materi pelajaran harus dapat diserap dengan baik oleh anak didik dimana berkaitan dengan keberadaan seorang pengajar yang meliputi segar, pintar dan benar
2. Memulai suatu pelajaran Matematika harus dengan cara yang baik, agar anak didik dapat berkonsentrasi pada awal pertemuan, agar supaya materi yang diperoleh dapat bermanfaat dengan sepenuhnya.
3. Menyajikan materi pelajaran Matematika harus dapat diserap dengan baik oleh anak didik dimana berkaitan dengan keberadaan seorang pengajar yang meliputi segar, pintar dan benar
4. Mengakhiri suatu pelajaran diusahakan dengan sesuatu yang istimewa, agar mahasiswa selalu merindukan pertemuan berikutnya.

## DAFTAR PUSTAKA

- DePorter, Bobby, dkk. 1999. *Quantum Teaching*. Terjemahan oleh Ary Nilandari. 2000. Bandung: Kaifa.
- Parnell, Dale. 2001. *Contextual Teaching Works*. Waco, Texas: Center for Occupational Research and Deveelopment.
- Sabandar, J. 2012, Bahan Kuliah Program Doktor "*Perkembangan Mutahir dan Isu-isu Global dalam Pendidikan .*", UPI Bandung
- Sobel, Max A. dan Maletsky, Evan M. 2001. *Mengajar Matematika*. Terjemahan oleh Suyono. 2003. Jakarta: Penerbit Erlangga.
- Santoso M. R.S. 2006. *Pembinaan Kompetensi Mengajar*. Fakultas Pendidikan Matematika dan Ilmu Pengetahuan Alam IKIP Jakarta.
- Petersen L. 2004. *Bagaimana Memotivasi Anak Belajar*. Terjemahan Ismail Isdito. PT. Grasindo, Jakarta.
- Uno, Hamzah B. 2007. *Profesi Kependidikan: Problema, Solusi, dan Reformasi Pendidikan di Indonesia*. Jakarta: Bumi Aksara.
- Van de Walle, John A. 2008. *Pengembangan Pengajaran Matematika Sekolah Dasar dan Menengah*. Jakarta: Erlangga.