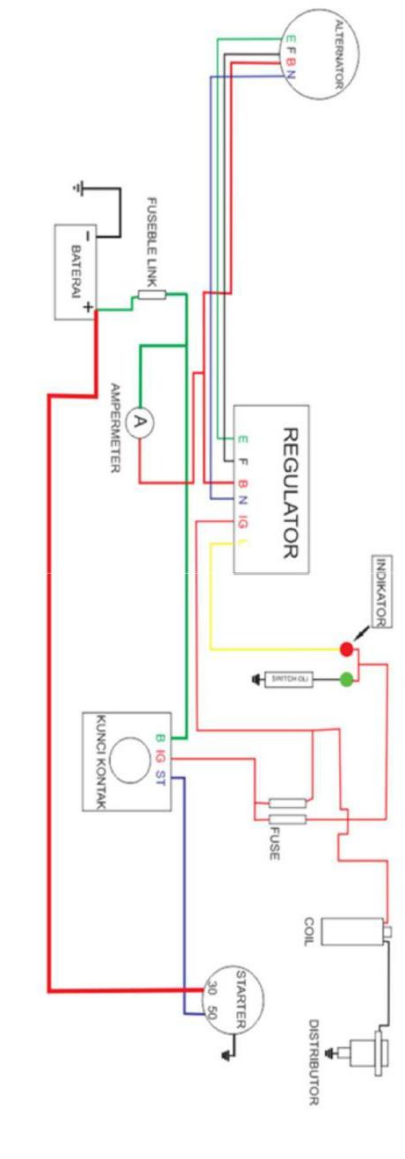


# LAMPIRAN

Lampiran 1. Rangkaian *Engine Stand* yang Baru



Lampiran 2. Wiring Diagram Kelistrikan Toyota Kijang 7K



## Lampitan 3. Kalkulasi Biaya

<b>No</b>	<b>Bahan</b>	<b>Jumlah</b>	<b>Harga</b>
1	Kabel Set	1 Set(Rangkai Sendiri)	180.000
2	Isolasi bakar	8 Buah	12.000
3	Isolasi hitam	3 Buah	15.000
4	Tenol	2 meter	5.000
5	Fuse	3 Buah	30.000
6	Piting indicator	2 buah	17.000
7	Selang fleksibel	4 buah	50.000
8	Konektor	10 buah	20.000
	Jumlah		Rp.329.000,00



**FORMULIR BIMBINGAN TA**

Nama Mahasiswa : Widyana Nur Fitriawan  
Dosen Pembimbing : Drs. Kir Haryana, M.Pd.  
NIM : 16509134028  
Program Studi : D3 Teknik Otomotif  
Judul TA :

kelondisi sistem kelistrikan engine stand toyota kijang 71c.

NO.	HARI / TANGGAL BIMBINGAN	MATERI BIMBINGAN	HASIL/SARAN BIMBINGAN	PARAF DOSEN PEMBIMBING
1.	Senin 17 Juli 2019	kata pengantar		
2.	Senin 8 Juli 2019	Bab 1		
3.	Senin 15 Juli 2019	Bab 2		
4.	Selasa 16 Juli 2019	Bab 3		
5.	Rabu 17 Juli 2019	Bab 4		
6.	Kamis 18 Juli 2019	Bab 5.		
7.	Jumat 19 Juli 2019	Lampiran.		

Mengetahui,  
Ketua Prodi Teknik Otomotif,

Drs. Moch. Solikin, M.Kes  
NIP.196680404199303 1 001

Yogyakarta, 24 Juli 2019  
Mahasiswa,

Widyana Nur Fitriawan  
NIM. 16509134028



KEMENTERIAN RISET, TEKNOLOGI DAN PENDIDIKAN TINGGI  
UNIVERSITAS NEGERI YOGYAKARTA  
FAKULTAS TEKNIK  
PROGRAM STUDI TEKNIK OTOMOTIF  
Alamat : Kampus Karangmalang, Yogyakarta, 55281; Telp. (0274)586168

**BUKTI SELESAI REVISI PROYEK AKHIR D3**

Nama Mahasiswa : Widyan Nur Fitriawan  
NIM : 16509134028  
Program Studi : Teknik Otomotif  
Judul TA : REKONDISI SISTEM KELISTRIKAN *ENGINE STAND*  
TOYOTA KIJANG 7K  
Dosen Pembimbing : Drs. Kir Haryana, M.Pd.

Dengan ini saya menyatakan mahasiswa tersebut telah selesai revisi.

No.	Nama	Jabatan	Paraf	Tanggal
1	Drs. Kir Haryana, M.Pd.	Ketua Penguji		23.07.2019
2	Dr. Ir. Zainal Arifin, M.T	Sekretaris Penguji		22.07.2019
3	Drs. Moch. Solikin, M.Kes.	Penguji Utama		22-07-2019

Keterangan:

1. Arsip Jurusan
2. Kartu wajib dilampirkan dalam Proyek Akhir D3

