

## BAB II

### PENDEKATAN PEMECAHAN MASALAH

#### A. Identifikasi Gambar Kerja

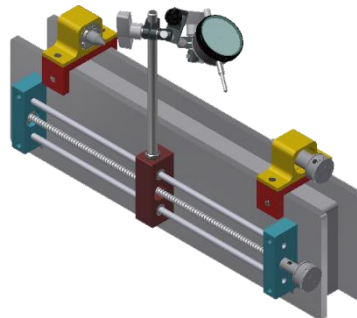
Gambar 3D (tiga dimensi) maupun 2D (dua dimensi) yang tergabung pada gambar kerja teknik, merupakan bagian penting dari proses pengerjaan *Cylinder Measuring Devices*. Dibawah ini merupakan gambar dari *Cylinder Measuring Devices* dan *Body*.

1. Gambar 2.1. adalah gambar rakitan yang termasuk bagian dari meja center. Bagian ini mempunyai beberapa komponen yang terdiri dari : 1) Body Utama, 2) Adapter Body dan 3) Cover Body.



**Gambar 2.1.** *Body* (Tim Desain *Cylinder Measuring Devices*: 2018)

2. Gambar 2.2. merupakan gambar dari *Cylinder Measuring Devices* yang dilihat dari sudut pandang *isometric view*



**Gambar 2.2.** *Cylinder Measuring Devices*  
(Tim Desain *Cylinder Measuring Devices*: 2018)

## B. Identifikasi Bahan

Identifikasi bahan merupakan salah satu hal yang penting dalam perancangan *body*. Identifikasi bertujuan agar produk yang dibuat sesuai dengan harapan dan dapat menunjang kinerja dari *Cylinder Measuring Devices*. Proses pembuatan *body* utama, *adapter body* dan cover diperlukan beberapa bahan yang akan digunakan. Spesifikasi bahan yang dibutuhkan tampak pada tabel dibawah ini.

**Tabel 2.1.** Kebutuhan Bahan *Body*

No	Nama Bahan	Spesifikasi	Keterangan
1	Aluminium 6063	514,75 x 150 x 10 mm	Body Utama
2	Stainless steel	50 x Ø20 mm	Adapter Body
3	Aluminium 6063	698 x 50 x 5 mm	Cover

## C. Identifikasi Alat dan Mesin yang digunakan

Identifikasi alat dan mesin yang akan digunakan adalah hal utama yang dilakukan agar tidak mengalami hambatan dalam pengerjaan pembuatan *body*. Alat dan mesin yang digunakan dalam proses pembuatan *body* seperti pada tabel dibawah ini.

**Tabel 2.2.** Alat dan Mesin yang digunakan

No	Proses Pengerjaan	Mesin	Alat / Perkakas
1	Pengukuran bahan		<ul style="list-style-type: none"><li>➤ Penggaris</li><li>➤ Penyiku</li><li>➤ Jangka Sorong</li></ul>
2	Pengefraisan dan Pengeboran	<ul style="list-style-type: none"><li>➤ Mesin frais</li></ul>	<ul style="list-style-type: none"><li>➤ Sarung Tangan</li><li>➤ Kacamata</li><li>➤ Ragum</li><li>➤ Facemill</li><li>➤ Jangka Sorong</li></ul>

			➤ Masker
3	Pembubutan dan Pengeboran	➤ Mesin bubut	<ul style="list-style-type: none"> <li>➤ Sarung tangan</li> <li>➤ Kacamata</li> <li>➤ Jangka Sorong</li> <li>➤ Masker</li> <li>➤ Pahat HSS</li> </ul>
4	Pengetapan		<ul style="list-style-type: none"> <li>➤ Kacamata</li> <li>➤ Sarung tangan</li> <li>➤ Tap M6</li> </ul>