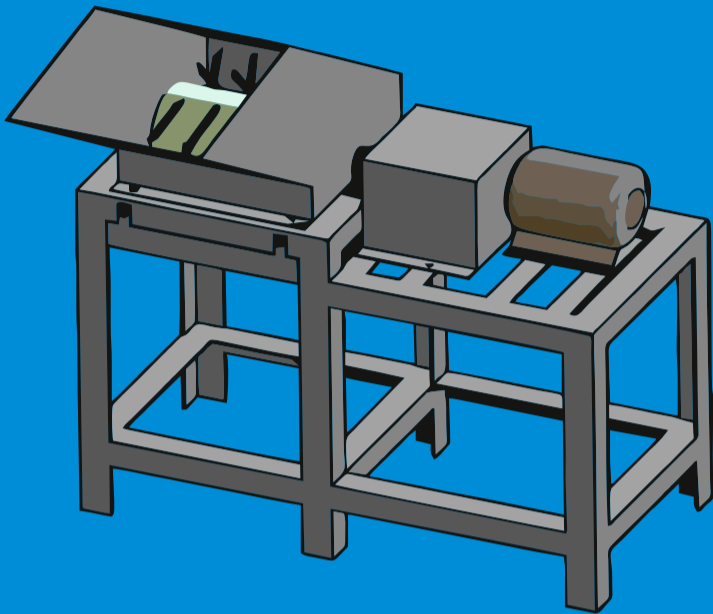




Mesin Pemecah Es Batu

Gambar Mesin



Bongkahan es yang masih berukuran besar kurang efektif, karena tidak cepat mendinginkan suhu ikan. Jika ukurannya terlalu kecil (berbentuk serutan) dapat mendinginkan suhu ikan dengan cepat tetapi lebih cepat mencair. Ukuran butiran es yang dianjurkan adalah $\pm 1-2 \text{ cm}^3$ (Suhana: 2010). Dengan menggunakan mesin ini hasil pemecahan es balok lebih merata yaitu sekitar $\pm 1-2 \text{ cm}^3$ dan proses pemecahan lebih cepat dibandingkan dengan cara manual.



Gambar Hasil



Es Balok



Hasil Pecahan Es Balok

Penggunaan Pecahan Es



Spesifikasi Mesin

- Dimensi : 860 x 420 x 1000 mm
- Kecepatan putaran : 350 Rpm
- Berat mesin : $\pm 50 \text{ Kg}$
- Kapasitas produksi : $\pm 200 \text{ Kg/jam}$
- Sumber penggerak : Motor Listrik AC 1/2 HP

Keunggulan Produk

1. Mudah Pengoperasiannya
2. Bahan komponen utama tidak mudah korosif
3. Hasil pecahan es lebih merata
4. Sistem transmisi lebih sederhana
5. Mudah dipindahkan
6. Mudah dalam perawatan
7. Tidak menimbulkan polusi